

## Технический паспорт продукта

### Характеристики

## ACS880-E73-363A-3

### Высокопроизводительный привод DTC 200 кВт/260 л.с. 380В-500В

#### Основная информация

#### Технические характеристики:



Серия продукта	ACS880
Тип продукта	Высокопроизводительный привод DTC с управлением по мобильному приложению
Режим работы	Нормальный режим, тяжелый режим
Наименование компонента	ACS880-E73-363A-3
Мощность двигателя, кВт	200 кВт при 380...500 В, 3 фазы
Мощность двигателя, л.с.	260 л.с. при 380...500 В, 3 фазы
Напряжение питания	360...500 В AC
Количество фаз в сети	3 фазы
Линейный ток	416 А для 3 фаз 480 В 200 кВт/260 л.с.
	526 А для 3 фаз 380 В 200 кВт/260 л.с.
Электромагнитный фильтр	Встроенный электромагнитный фильтр С3
Тормозной модуль	Встроенный модуль опционально
Реактор постоянного тока	Встроенный реактор постоянного тока
Фильтр	Со стандартным синфазным фильтром
Функция STO	-
Стиль сборки	С теплоотводом
Полная мощность	266.6 кВА при 380 В, 3 фазы, 200 кВт/260 л.с.
Макс. линейный ток K3 I <sub>sc</sub>	<= 35 кА, 3 фазы
Номинальный выходной ток	363 А
Максимальный переходный ток	544 А в течение 60 с, 3 фазы, 200 кВт/260 л.с.
	726 А в течение 2 с, 3 фазы, 200 кВт/260 л.с.
Выходная частота привода скорости	0,1...600 Гц
Номинальная частота переключения	2,5 кГц
	2,5...16 кГц регулируемая частота
Частота переключения	2,5...16 кГц с понижающим коэффициентом
Назначение продукта	Асинхронные двигатели/Синхронные двигатели/Серводвигатели
Диапазон входного напряжения	360 В...500 В
Частота входного напряжения	50...60 Гц (- 5...+5 %)
Диапазон частоты входного напряжения	47,5...63 Гц
Диапазон скоростей	1...100 для асинхронного двигателя в режиме разомкнутого контура, без обратной связи по скорости
	1...1000 для асинхронного двигателя в режиме замкнутого контура с обратной связью с энкодером
	1...50 для синхронного двигателя в режиме разомкнутого контура, без обратной связи по скорости
Точность скорости	+/- 0,01 % от номинальной частоты вращения при изменении крутящего момента от 0,2 T <sub>n</sub> до T <sub>n</sub> в замкнутом контуре с энкодером обратной связи
	+/- 10 % от номинального проскальзывания при изменении крутящего момента от 0,2 T <sub>n</sub> до T <sub>n</sub> без обратной связи по скорости
Точность крутящего момента	+/- 10 % в режиме разомкнутого контура, без обратной связи по скорости
	+/- 3 % в режиме замкнутого контура с энкодером обратной связи
Кратковременная перегрузка	150 % от номинального крутящего момента двигателя +/- 10 % в течение 60 с каждые 10 минут
	200 % от номинального крутящего момента двигателя +/- 10 % в течение 3 с
Тормозной момент	<150 % с тормозным или подъемным резистором
	30 % без тормозного резистора

Принцип управления синхронным двигателем	Векторное управление без обратной связи по скорости
Контроль	Жидкокристаллический дисплей с клавиатурой
Выходное напряжение	<= напряжения питания
Изоляция	Электрическое между питанием и управлением
Электрические соединения	AI1, AI2, AO1, AO2, PT-/PT+, DI1...DI6, DIO1(DI7), DIO2(DI8), B+, A-, GND, DICOM, +10V, +24V, BUS+, BUS-, RO1, RO2, S1, S2 - клемма 2,5 мм <sup>2</sup> / AWG14 L1/R, L2/S, L3/T, U/T1, V/T2, W/T3, PC/-, PA/+ - клемма под винт M8
Моменты затяжки	AI1, AI2, AO1, AO2, PT-/PT+, DI1...DI6, DIO1(DI7), DIO2(DI8), B+, A-, GND, DICOM, +10V, +24V, BUS+, BUS-, RO1, RO2, S1, S2 - 0.6 N*m L1/R, L2/S, L3/T, U/T1, V/T2, W/T3, PC/-, PA/+ - 10.3 Н*м/ 7,6 lb*in
Питание	Внутренний источник питания для опорного потенциометра (от 1 до 10 Ком), 10,5 В постоянного тока +/-5 %, <= 10 мА для защиты от перегрузки и короткого замыкания Внутренний источник питания, 24 В постоянного тока, пределы напряжения 21...27 В, <= 200 мА для защиты от перегрузки и короткого замыкания
Кол-во аналоговых входов	2
Виды аналоговых входов	AI1-/AI1+ = биполярное дифференциальное напряжение +/- 10 В постоянного тока, входное напряжение не более 24 В, разрешение 11 бит + знак AI2 = программно настраиваемый на ток 0...20 мА, сопротивление 242 Ом, разрешение 11 бит AI2 = программно настраиваемое напряжение 0...10 В постоянного тока, входное напряжение не более 24 В, сопротивление 30 кОм, разрешение 11 бит
Ошибка линейности	AI1-/AI1+, AI2 +/- = 0,15 % от максимального значения, AO1 +/- 0,2 %
Кол-во аналоговых выходов	2
Тип аналогового выхода	AO1/2 = программно настраиваемый логический выход 10 В <= 20 мА AO1/2 = программно настраиваемый ток 0...20 мА, сопротивление 500 Ом, разрешение 10 бит AO1/2 = программно настраиваемое напряжение 0...10 В постоянного тока, сопротивление 470 Ом, разрешение 10 бит
Кол-во дискретных выходов	2
Тип дискретного выхода	DIO1/2 = настраиваемые переключателем, максимум 24 В DC, 50 мА или импульсный выход f<=120 кГц
Кол-во дискретных входов	8
Тип дискретного ввода	DI1...DI6: программируемый 24 В постоянного тока с ПЛК 1-го уровня, сопротивление: 3500 Ом DI7(DIO1) - DI8(DIO2): настраиваемый переключателем 24 В постоянного тока с ПЛК 1-го уровня, сопротивление: 3500 Ом
Кол-во релейных выходов	2
Тип релейного выхода	RO1, RO2 с настраиваемой логикой реле NO/NC, электрическая долговечность 10 <sup>5</sup> циклов
Кол-во разъемов DB15	4
Графики ускорения и замедления	Автоматическая адаптация при превышении тормозной способности с помощью линейного резистора, регулируемого отдельно от 0,01 до 9000 с S, U или по индивидуальному заказу
Торможение до полной остановки	Увеличением постоянного тока
Тип защиты	Привод от превышения предельной скорости Привод от потери фазы на входе Обрыв привода в цепи управления Обрыв фазы на входе привода Перенапряжение питания линии привода Пониженное напряжение питания линии привода Перегрузка по току между выходными фазами и заземлением Защита привода от перегрева Перенапряжения на шине постоянного тока Короткое замыкание привода между фазами двигателя Тепловая защита двигателя Обрыв фазы двигателя Снятие мощности с двигателя Тепловая защита двигателя
Сопротивление изоляции	> 1 МОм при 500 В постоянного тока в течение 1 минуты до заземления
Частотное разрешение	Аналоговый вход 0,024/50 Гц Дисплей управления 0,1 Гц

Протокол коммуникационного порта	Modbus RTU/CANOPEN/PROFIBUS/PROFINET/ETHERCAT
Тип соединителя	1xRJ45 для Modbus на передней панели 1xRJ45 для Modbus на терминале
Физический интерфейс	2-проводный RS 485 для Modbus
Протокол передачи	Modbus RTU
Скорость передачи	4800 бит/с, 9600 бит/с, 19200 бит/с, 38,4 Кбит/с для Modbus на терминале 9600 бит/с, 19200 бит/с для Modbus на передней панели
Формат данных	8 бит, 1 остановка, четная четность для Modbus на лицевой панели 8 бит, нечетная четность или отсутствие настраиваемой четности для Modbus на терминале
Количество адресов	1...247 для Modbus
Маркировка	CE
Рабочее положение	Вертикальное +/- 10 градусов
Габариты	290*680*350 (Ш*В*Г) мм
Вес модулей	45 кг
Опции	+EN21 Карта дифференциального абсолютного энкодера линейного перемещения +EN22A/B Карта дифференциального энкодера +EN23 Карта абсолютного энкодера +EN24 Карта абсолютного энкодера-резольвера линейных, прямоугольных перемещений +EN27 Карта связи Profibus-DP+ карта абсолютного энкодера линейного перемещения +E3PN Карта связи ProfiNET +E3EC Карта связи EtherCAT +CPSP Платформа для поверхностного монтажа панели управления +TPWC Защитное окно панели управления IP65

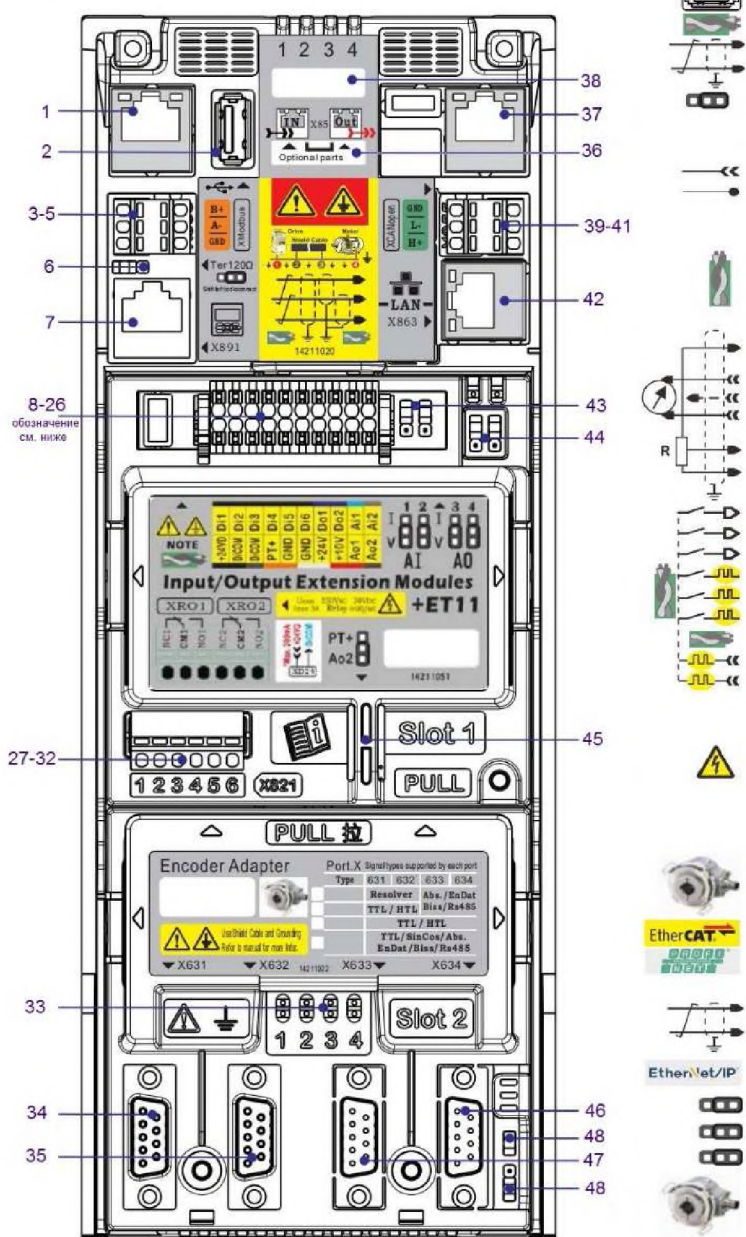
#### Условия эксплуатации:

Уровень шума	68 дБ соответствует стандарту 86/188/EEC
Стандарты	EN 55011 класс A группа 2 EN 61800-3 среды 1 категория C3 EN 61800-3 среды 2 категория C3 EN/IEC 61800-3 EN/IEC 61800-5-1 TP TC 004/2011 TP TC 020/2011
Сертификаты продукции	CE ISO 9001 EAЭС RU C-CN.АД65.В.00592/23
Степень защиты IP модулей	IP21
Степень защиты IP шкафного исполнения (опция)	IP23-IP55 в соответствии EAЭС RU C-RU.АД65.В.00656/23
Виброустойчивость	0,6 gn (f = 10... 200 Гц) в соответствии с EN/IEC 60068-2-6 1,5 мм от пика до пика (f = 3... 10 Гц) в соответствии с EN/IEC 60068-2-6
Ударопрочность	4 gn в течение 11 мс в соответствии с EN/IEC 60068-2-27
Относительная влажность	5...95 % без образования конденсата 5...95 % без образования каплюющей воды
Температура окружающего воздуха эксплуатации	-10...50 ° без снижения характеристик
Температура окружающего воздуха хранения	-25...70 °C
Рабочая высота	<= 1000 м без снижения характеристик 1000...3000 м при снижении тока на 1 % на 100 м

## Конфигурация входов/выходов привода ACS880:



Блок управления приводом серии E является модернизированным блоком управления серии B. Модуль ЧРП поддерживает множество стандартных интерфейсов и взаимодействует с основными опциями высокоскоростной полевой шины. С помощью специального программного обеспечения можно настроить работу ЧРП и контролировать его параметры. На следующем рисунке показаны основные функции и основные требования к каждому интерфейсу, основанному на универсальном стандарте. Для получения дополнительной информации, пожалуйста, обратитесь в представительство или свяжитесь с соответствующим дилером для дальнейшего уточнения ваших потребностей.



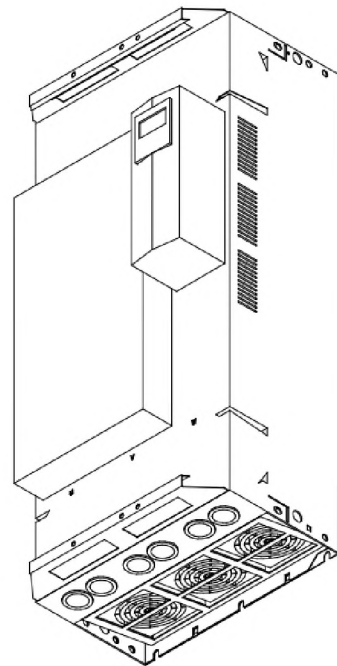
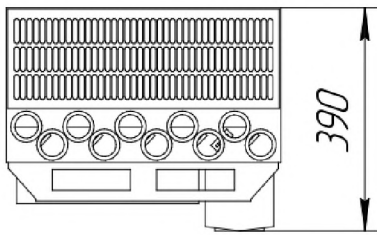
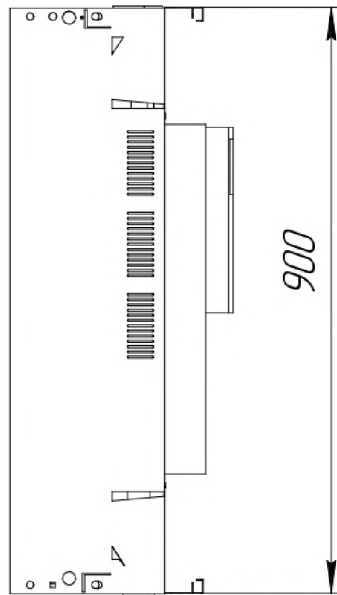
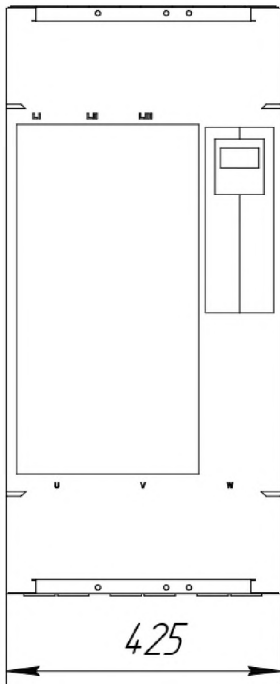
1	X85IN	Входной порт RJ45 для промышленных протоколов EtherCAT, ProfiNET
2	USB	Подключение по USB-порту, формат FAT32
Порты Modbus/CANopen		
3	B+	Порты Modbus: EIA-485. Высокоскоростная полевая шина. Кабель должен
4	A-	быть с жилой заземления GND, витой парой A / B и экранирован для
5	GND	усиления защиты от электромагнитных помех.
6	120Ω	Переключатель замыкающего резистора Modbus/CAN(откл.-влево)
7	X891	Разъем RJ45 панели управления, макс. 30 м
Порт дополнительного напряжения XD24V		
8	+24V DC	Спорное питание DIx и внешних датчиков, +24В DC 0-200 мА
9	DICOM	Заземление в цепи сигнала входов-выходов
Порты XPT для подключения датчика температуры от двигателя		
10	PT +	Датчики типа КТУ84, PT100, PT1000, PTC и т.д., параметр конфигурации.
11	GND	Кабель - экранированная витая пара
Порт Внешнего питания XPWOut		
12	GND	Сигнальная земля
13	+24V	Только внешние слаботочные датчики, +24В DC макс 400 мА
14	+10V	Спорное аналоговое напряжение, R=1-10 кОм
XA0 порты аналоговых выходов		
15	AO1	Скорость вращения двигателя, I=0-20 мА, Rn < 500 Ом. Напряжение 0-10 В
16	AO2	DC. Кабель - экранированная витая пара
XA1 Аналоговые входы		
17	AI1	Ток: -20 ~ + 20 мА, 0 ~ 20 мА, Rin = 100 кОм
18	AI2	Напряжение 0 ~ + 10 В, -10 ~ + 10 В, Rin = 500 Ом
XDI Цифровой и высокоскоростной импульсный вход с множеством функций		
19	DI1	По умолчанию: DI1 Остановка (0)/Запуск (1),
20	DI2	DI2 Вперед (0)/Назад (1)
21	DI3	DI 3/4/5/6: задание своей функции с помощью параметров
22	DI4	DI 1/2/3: только вход ВКЛ/ВЫКЛ.
23	DIS/S1	DI 4/5/6: ВКЛ/ВЫКЛ или высокочастотный вход, f<=100 кГц, или входы A, B,
24	DI6/S2	Z, энкодера HTL.
XDO Цифровой и высокоскоростной импульсный выход с множеством функций		
25	DO1	Выход ВКЛ/ВЫКЛ (<0.5А) или импульсный выход (f<=120 кГц)
26	DO2	
XRO Релейные выходы		
27	NC1	Работа (по умолчанию)
28	CM1	RO1 250 В пер.ток/
29	NO1	30 В пост.ток 3 А
30	NC2	Авария (по умолчанию)
31	CM2	RO2 250 В пер.ток/
32	NO2	30 В пост.ток 3 А
33	1 2 3 4	LED-индикация портов 631/632/633/634
34	631	Резольвер/TTL/HTL/SinCos/Абс./EnDat/Biss/RS485 опций EN21/22/23/24/25 и
35	632	с разъемом типа DB9/DB15
36	24VI	Опция подключения дополнительного питания 24В между X85 IN и Out
37	X85Out	Выходной порт связи RJ45, аналогичный входу X85IN
38	Лейбл	Указатель встроенного протокола связи EtherCAT или ProfiNET
Порт XCANopen		
39	GND	Порт CANopen: EIA-CAN. Включение порта активацией по параметру.
40	L-	Использовать витую пару и заземление!
41	H+	
42	LAN X863	EtherNET/IP, TCP/IP, Modbus-TCP, удаленное устранение неисправностей,
43	AI	Переключатель аналогового входа: ток - вверх, напряжение - вниз
44	AO	Переключатель аналогового выхода: ток - вверх, напряжение - вниз
45	PT+/AO2	Переключатель PT+/AO2, PT+ - вверх, AO2 - вниз
46	634	Резольвер/TTL/HTL/SinCos/Абс./EnDat/Biss/RS485
47	633	
48	J5/PE/J6	Подключение GND/DICOM к PE

Габариты.

ACS880-160-250 kW-E7

Перв. примен.

Справ. №



Подп. и дата

Инв. № дудл.

Взам. инв. №

Подп. и дата

Изм.	Лист	№ докум.	Подп.	Дата
Разраб.				
Проб.				
Т.контр.				
И.контр.				
Утв.				

ACS880-160-250 kW-E7

Корпус ACS880E типоразмера E7

Лист	Масса	Масштаб
		1:10
Лист	Листов	1

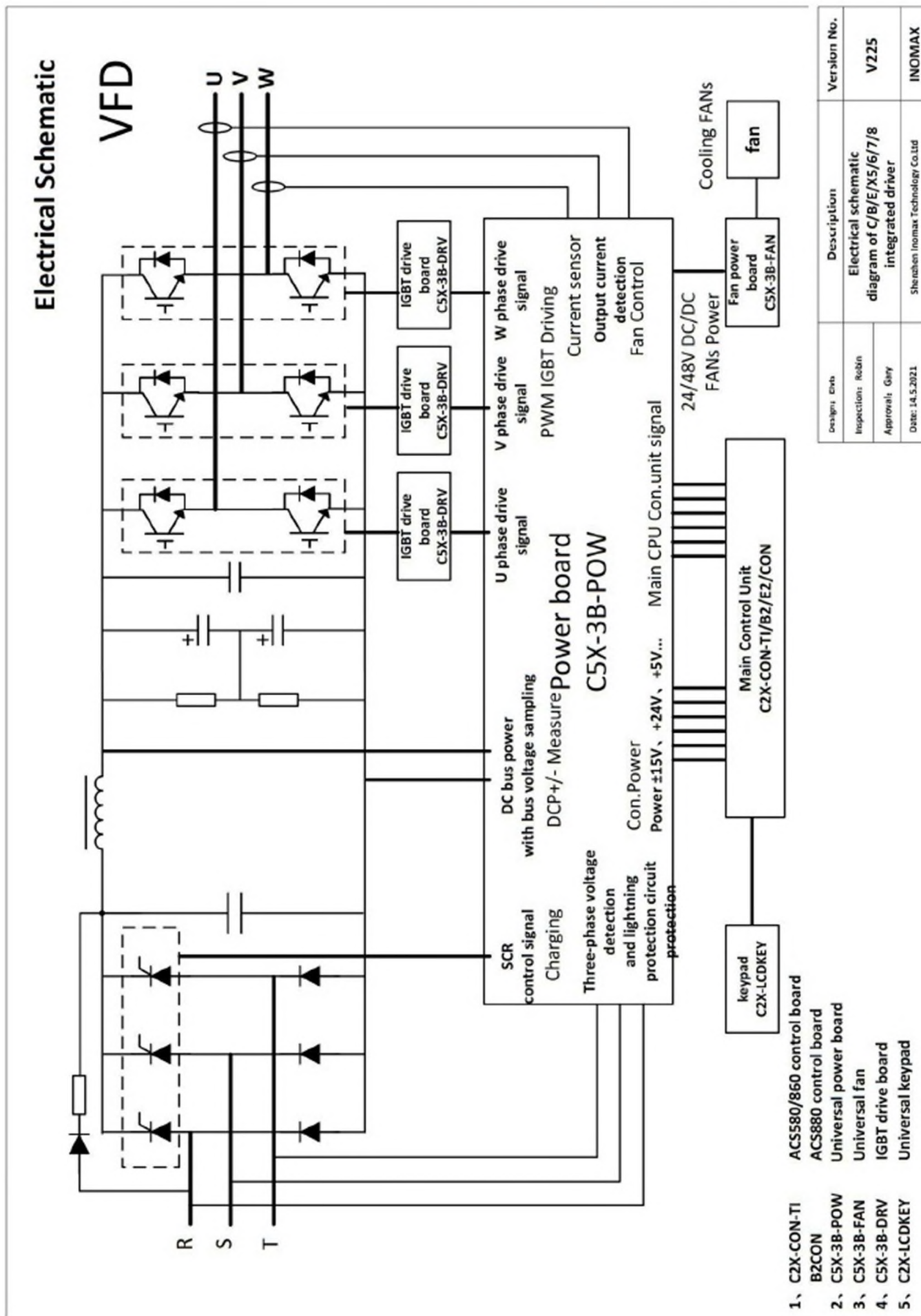
ООО "ИНОМАКС"

1

2


Копировал

Формат А4



Design: Evb	Description	Version No.
Inspection: Robin	Electrical schematic diagram of C/B/E/X5/6/7/8 integrated driver	V225
Approval: Gary		
Date: 14.5.2021	Shenzhen Inomax Technology Co.Ltd	INOMAX

## Особенности и преимущества INOMAX серии ACS.

ACS VFD	Особенность	Результат	Выгода
	Хорошая точность определения скорости двигателя без тахометра.	Позволяет контролировать скорость с точностью более 0,5%. В 95% случаев тахометр не требуется.	Экономия инвестиционных затрат. Рост экономии в целом. Повышенная надежность. Улучшенный контроль технологического процесса. Более высокое качество продукции. Универсальность управления процессами.
	Отличный контроль крутящего момента без тахометра.	Привод для решения сложных задач. Обеспечивает требуемый крутящий момент в любое время. Повторяемость крутящего момента 1%. Время отклика на крутящий момент менее 5 мс.	Производительность аналогична постоянному току, но без тахометра. Сокращение числа механических отказов оборудования. Меньше времени простоя. Меньшие затраты эксплуатации.
	Полный крутящий момент на нулевой скорости с тахометром/энкодером или без него.	Механический тормоз не требуется. Плавный переход между приводом и тормозом. Позволяет использовать привод в традиционных приводах постоянного тока.	Экономия инвестиционных затрат. Лучший контроль нагрузки. Можно использовать привод переменного тока и двигатель вместо постоянного тока. Стандартный двигатель переменного тока обеспечивает меньшее техническое обслуживание и меньшие затраты.
	Управление вплоть до нулевой скорости и положения осуществляется с помощью энкодера.	Производительность сервопривода.	Экономичный, высокопроизводительный привод с крутящим моментом; обеспечивает контроль положения и лучшую статическую точность. Высокоточное управление с помощью стандартного двигателя переменного тока.
	Быстрое регулирование напряжения линии постоянного тока.	Происходит потеря мощности.	Привод работает непрерывно. Меньше времени простоя. Позволяет избежать прерываний процесса. Меньше отходов при непрерывном процессе.
	Автоматический запуск (прямой перезапуск).	Запуск при наличии остаточной индуктивности двигателя. Задержка перезапуска не требуется.	Может подключаться к работающему двигателю, не дожидаясь остановки. Может переводить двигатель с линии на привод. Никакого перезапуска. Никаких перерывов в процессе.
	Автоматический запуск (Flying start).	Синхронизируется с вращающимся двигателем.	Никаких прерываний процесса. Плавное управление оборудованием. Возобновляйте контроль во всех ситуациях.
	Торможение по потоку.	Управляемое торможение между двумя скоростными точками.	Экономия инвестиционных затрат. Улучшенный контроль технологического процесса. Не требуется задержки, как при торможении постоянным током. Может использоваться для замедления до скорости, отличной от нулевой. Уменьшена потребность в тормозном прерывателе и резисторе.
	Оптимизация потока.	Потери двигателя сведены к минимуму. Уменьшение шума двигателя.	Управляемый двигатель.
	Самоидентификация/ автонастройка.	Настройка двигателя для обеспечения максимальной производительности.	Простая и точная настройка. Настройка параметров не требуется. Меньшее время ввода в эксплуатацию. Гарантированный пусковой момент. Простая модернизация для любой системы переменного тока.
Нет заранее заданной схемы переключения силовых устройств.	Низкий уровень шума. Нет фиксированной несущей, поэтому акустический шум является приемлемым из-за спектра "белого" шума.	Экономия затрат на акустические барьеры в помещениях с другим оборудованием, чувствительным к шуму. Никаких вредных механических резонансов. Снижение нагрузки на редукторы, вентиляторы, насосы.	
Никаких ограничений по максимальной скорости ускорения и замедления.	Может ускоряться и замедляться в кратчайшие сроки без механических ограничений.	Улучшенный контроль технологического процесса.	

