

## Технический паспорт продукта

### Характеристики

ACS880-B42-061A-3

Высокопроизводительный привод DTC  
30 кВт/40 л.с. 380В-500В

### Основная информация

#### Технические характеристики:



Серия продукта	ACS880
Тип продукта или компонента	Высокопроизводительный привод DTC
Режим работы	Нормальный режим, тяжелый режим
Наименование компонента	ACS880-B42-061A-3
Мощность двигателя, кВт	30 кВт при 380...500 В, 3 фазы
Мощность двигателя, л.с.	40 л.с. при 380...500 В, 3 фазы
Напряжение питания	360...500 В AC
Количество фаз в сети	3 фазы
Линейный ток	62.5 А для 3 фаз 480 В 30 кВт/40 л.с.
	79 А для 3 фаз 380 В 30 кВт/40 л.с.
Электромагнитный фильтр	Встроенный электромагнитный фильтр С3
Тормозной модуль	Встроенный модуль - опция
Реактор постоянного тока	Встроенный реактор постоянного тока
Фильтр	Со стандартным синфазным фильтром
Функция STO	Встроена
Стиль сборки	С теплоотводом
Полная мощность	40 кВА при 380 В, 3 фазы, 30 кВт/40 л.с.
Макс. линейный ток K3 I <sub>sc</sub>	<= 35 кА, 3 фазы
Номинальный выходной ток	61 А
Максимальный переходный ток	91.5 А в течение 60 с, 3 фазы, 30 кВт/40 л.с.
	122 А в течение 2 с 3 фазы 30 кВт/40 л.с.
Выходная частота привода скорости	0,1...600 Гц
Номинальная частота переключения	2,5 кГц
Частота переключения	2,5...16 кГц регулируемая частота
	2,5...16 кГц с понижающим коэффициентом
Назначение продукта	Асинхронные двигатели/Синхронные двигатели/Серводвигатели
Диапазон входного напряжения	360 В...500 В
Частота входного напряжения	50...60 Гц (- 5...+5 %)
Диапазон частоты входного напряжения	47,5...63 Гц
Диапазон скоростей	1...100 для асинхронного двигателя в режиме разомкнутого контура, без обратной связи по скорости
	1...1000 для асинхронного двигателя в режиме замкнутого контура с обратной связью с энкодером
	1...50 для синхронного двигателя в режиме разомкнутого контура, без обратной связи по скорости
Точность скорости	+/- 0,01 % от номинальной частоты вращения при изменении крутящего момента от 0,2 T <sub>n</sub> до T <sub>n</sub> в замкнутом контуре с энкодером обратной связи
	+/- 10 % от номинального проскальзывания при изменении крутящего момента от 0,2 T <sub>n</sub> до T <sub>n</sub> без обратной связи по скорости
Точность крутящего момента	+/- 10 % в режиме разомкнутого контура, без обратной связи по скорости
	+/- 3 % в режиме замкнутого контура с энкодером обратной связи
Кратковременная перегрузка	150 % от номинального крутящего момента двигателя +/- 10 % в течение 60 с каждые 10 минут
	200 % от номинального крутящего момента двигателя +/- 10 % в течение 3 с
Тормозной момент	<150 % с тормозным или подъемным резистором
	30 % без тормозного резистора

Принцип управления синхронным двигателем	Векторное управление без обратной связи по скорости
Контроль	Жидкокристаллический дисплей с клавиатурой
Выходное напряжение	<= напряжения питания
Изоляция	Электрическое между питанием и управлением
Электрические соединения	AI1, AI2, AI3, AO1, AO2, PT-/PT+, DI1...DI6, DIO1(DI7), DIO2(DI8), GND, +10В, +24В, BUS+, BUS-, RO1, RO2, RO3, S1, S2 - клемма 2,5 мм2 / AWG14 L1/R, L2/S, L3/T, U/T1, V/T2, W/T3, PC/-, PA/+ - клемма под винт M8
Моменты затяжки	AI1, AI2, AI3, AO1, AO2, PT-/PT+, DI1...DI6, DIO1(DI7), DIO2(DI8), GND, +10В, +24В, BUS+, BUS-, RO1, RO2, RO3, S1, S2 - 0.6 N*m L1/R, L2/S, L3/T, U/T1, V/T2, W/T3, PC/-, PA/+ - 10.3 Н*м/ 7,6 lb*in
Питание	Внутренний источник питания для опорного потенциометра (от 1 до 10 Ком), 10,5 В постоянного тока +/-5 %, <= 10 мА для защиты от перегрузки и короткого замыкания Внутренний источник питания, 24 В постоянного тока, пределы напряжения 21...27 В, <= 200 мА для защиты от перегрузки и короткого замыкания
Кол-во аналоговых входов	3
Виды аналоговых входов	AI1-/AI1+ = биполярное дифференциальное напряжение +/- 10 В постоянного тока, входное напряжение не более 24 В, разрешение 11 бит + знак AI2 = программно настраиваемый на ток 0...20 мА, сопротивление 242 Ом, разрешение 11 бит AI3 = программно настраиваемое напряжение 0...10 В постоянного тока, входное напряжение не более 24 В, сопротивление 30 кОм, разрешение 11 бит AI3 = программно настраиваемое напряжение 0...10 В постоянного тока
Ошибка линейности	AI1-/AI1+, AI2 +/- = 0,15 % от максимального значения, AO1 +/- 0,2 %
Кол-во аналоговых выходов	2
Тип аналогового выхода	AO1/2 = программно настраиваемый логический выход 10 В <= 20 мА AO1/2 = программно настраиваемый ток 0...20 мА, сопротивление 500 Ом, разрешение 10 бит AO1/2 = программно настраиваемое напряжение 0...10 В постоянного тока, сопротивление 470 Ом, разрешение 10 бит
Кол-во дискретных выходов	2
Тип дискретного выхода	DIO1/2 = настраиваемые переключателем, максимум 24 В DC, 50 мА или импульсный выход f<=120 кГц
Кол-во дискретных входов	8
Тип дискретного ввода	DI1...DI6: программируемый 24 В постоянного тока с ПЛК 1-го уровня, сопротивление: 3500 Ом DI7(DIO1) - DI8(DIO2): настраиваемый переключателем 24 В постоянного тока с ПЛК 1-го уровня, сопротивление: 3500 Ом
Кол-во релейных выходов	3
Тип релейного выхода	RO1,RO2,RO3 с настраиваемой логикой реле NO/NC, электрическая долговечность 10 <sup>5</sup> циклов
Кол-во разъемов DB15	3
Кол-во разъемов DB9	1
Графики ускорения и замедления	Автоматическая адаптация при превышении тормозной способности с помощью линейного резистора, регулируемого отдельно от 0,01 до 9000 с S, U или по индивидуальному заказу
Торможение до полной остановки	Увеличением постоянного тока
Тип защиты	Привод от превышения предельной скорости Привод от потери фазы на входе Обрыв привода в цепи управления Обрыв фазы на входе привода Перенапряжение питания линии привода Пониженное напряжение питания линии привода Перегрузка по току между выходными фазами и заземлением Защита привода от перегрева Перенапряжения на шине постоянного тока Короткое замыкание привода между фазами двигателя Тепловая защита двигателя Обрыв фазы двигателя Снятие мощности с двигателя Тепловая защита двигателя
Сопротивление изоляции	> 1 МОм при 500 В постоянного тока в течение 1 минуты до заземления



Частотное разрешение	Аналоговый вход 0,024/50 Гц Дисплей управления 0,1 Гц
Протокол коммуникационного порта	Modbus RTU/CANOPEN/PROFIBUS/PROFINET/ETHERCAT
Тип соединителя	1xRJ45 для Modbus на передней панели 1xRJ45 для Modbus на терминале
Физический интерфейс	2-проводный RS 485 для Modbus
Протокол передачи	Modbus RTU
Скорость передачи	4800 бит/с, 9600 бит/с, 19200 бит/с, 38,4 Кбит/с для Modbus на терминале 9600 бит/с, 19200 бит/с для Modbus на передней панели
Формат данных	8 бит, 1 остановка, четная четность для Modbus на лицевой панели 8 бит, нечетная четность или отсутствие настраиваемой четности для Modbus на терминале
Количество адресов	1...247 для Modbus
Маркировка	CE
Рабочее положение	Вертикальное +/- 10 градусов
Габариты	250*400*270 (Ш*В*Г) мм
Вес модулей	15 кг
Опции	Плата расширения ввода-вывода

#### Условия эксплуатации:

Уровень шума	59 дБ соответствует стандарту 86/188/EEC
Стандарты	EN 55011 класс A группа 2 EN 61800-3 среды 1 категория C3 EN 61800-3 среды 2 категория C3 EN/IEC 61800-3 EN/IEC 61800-5-1 TP TC 004/2011 TP TC 020/2011
Сертификаты продукции	CE ISO 9001 EAЭС RU C-CN.АД65.В.00592/23
Степень защиты IP модулей	IP21
Степень защиты IP шкафного исполнения (опция)	IP23, IP54 или IP55 в соответствии EAЭС RU C-RU.АД65.В.00656/23
Виброустойчивость	0,6 gn (f = 10... 200 Гц) в соответствии с EN/IEC 60068-2-6 1,5 мм от пика до пика (f = 3...10 Гц) в соответствии с EN/IEC 60068-2-6
Ударопрочность	4 gn в течение 11 мс в соответствии с EN/IEC 60068-2-27
Относительная влажность	5...95 % без образования конденсата 5...95 % без образования каплюющей воды
Температура окружающего воздуха эксплуатации	-10...50 ° без снижения характеристик
Температура окружающего воздуха хранения	-25...70 °C
Рабочая высота	<= 1000 м без снижения характеристик 1000...3000 м при снижении тока на 1 % на 100 м



## Конфигурация входов/выходов привода ACS880:

Приводы ACS880 серии В обеспечивают широкий диапазон стандартных интерфейсов и имеют встроенную высокоскоростную полевую шину. Кроме того, они оснащены слотами, которые могут использоваться для подключения расширений, включая дополнительные модули ввода-вывода, модули обратной связи и модуль функций безопасности. Пожалуйста, обратитесь к руководству для получения дополнительной информации или свяжитесь с нашим представителем для дальнейшего уточнения ваших потребностей.

Типоразмер

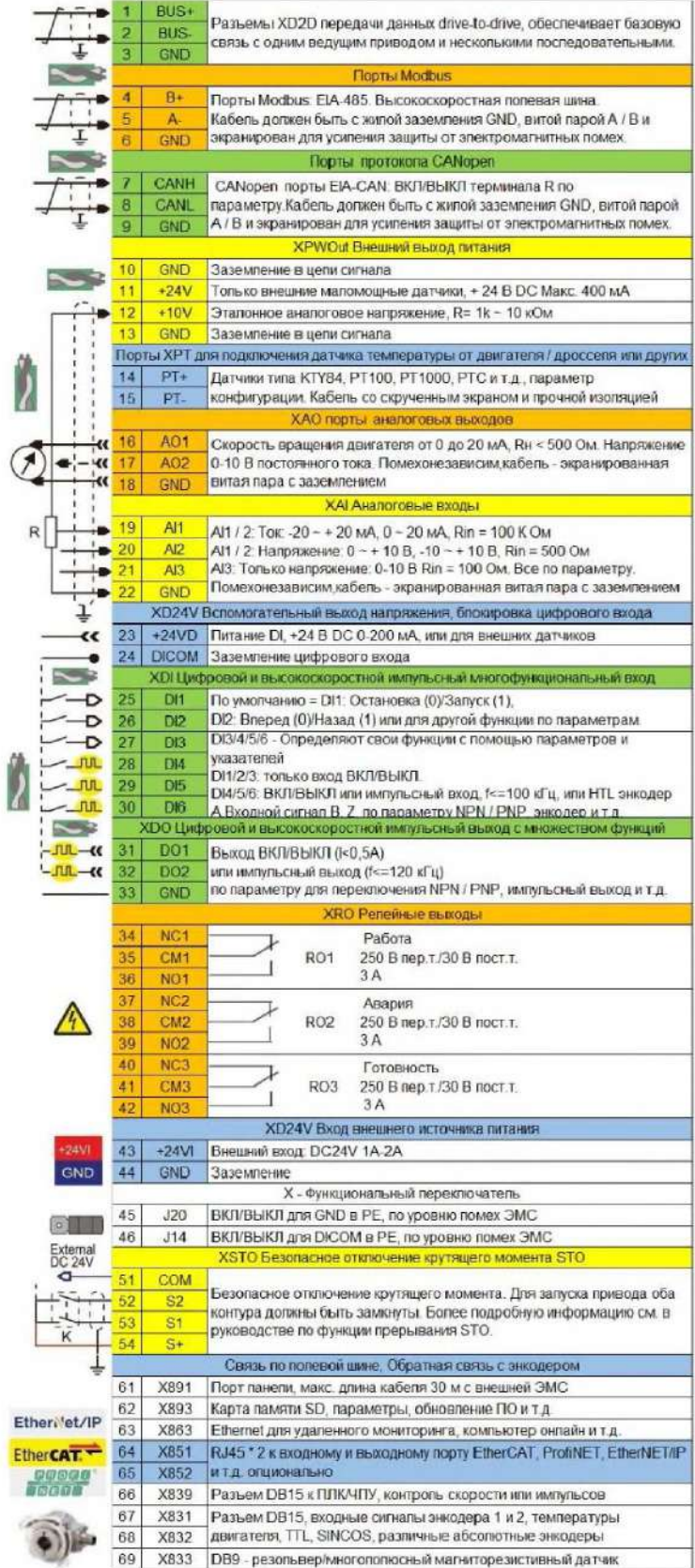
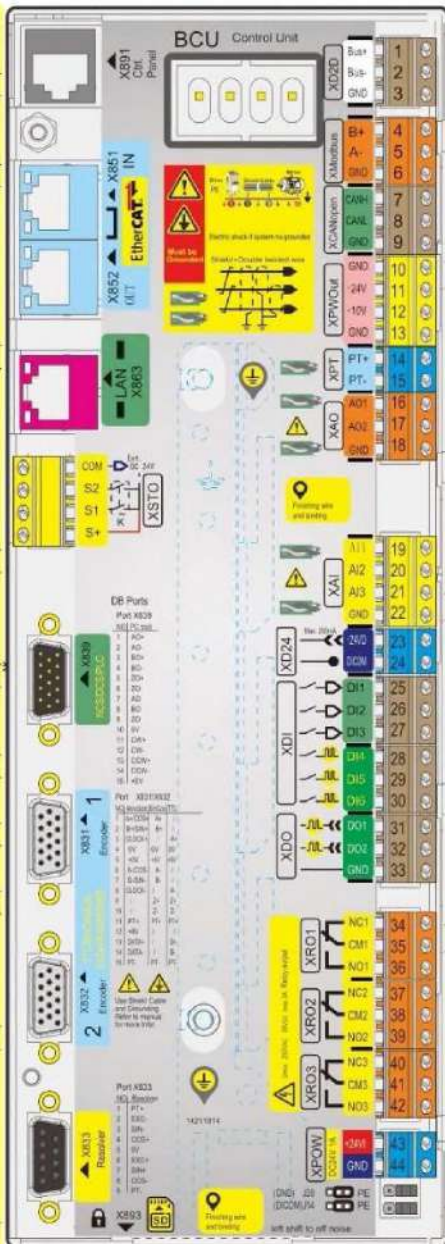


ACS880  
ACSM3  
и т.д.



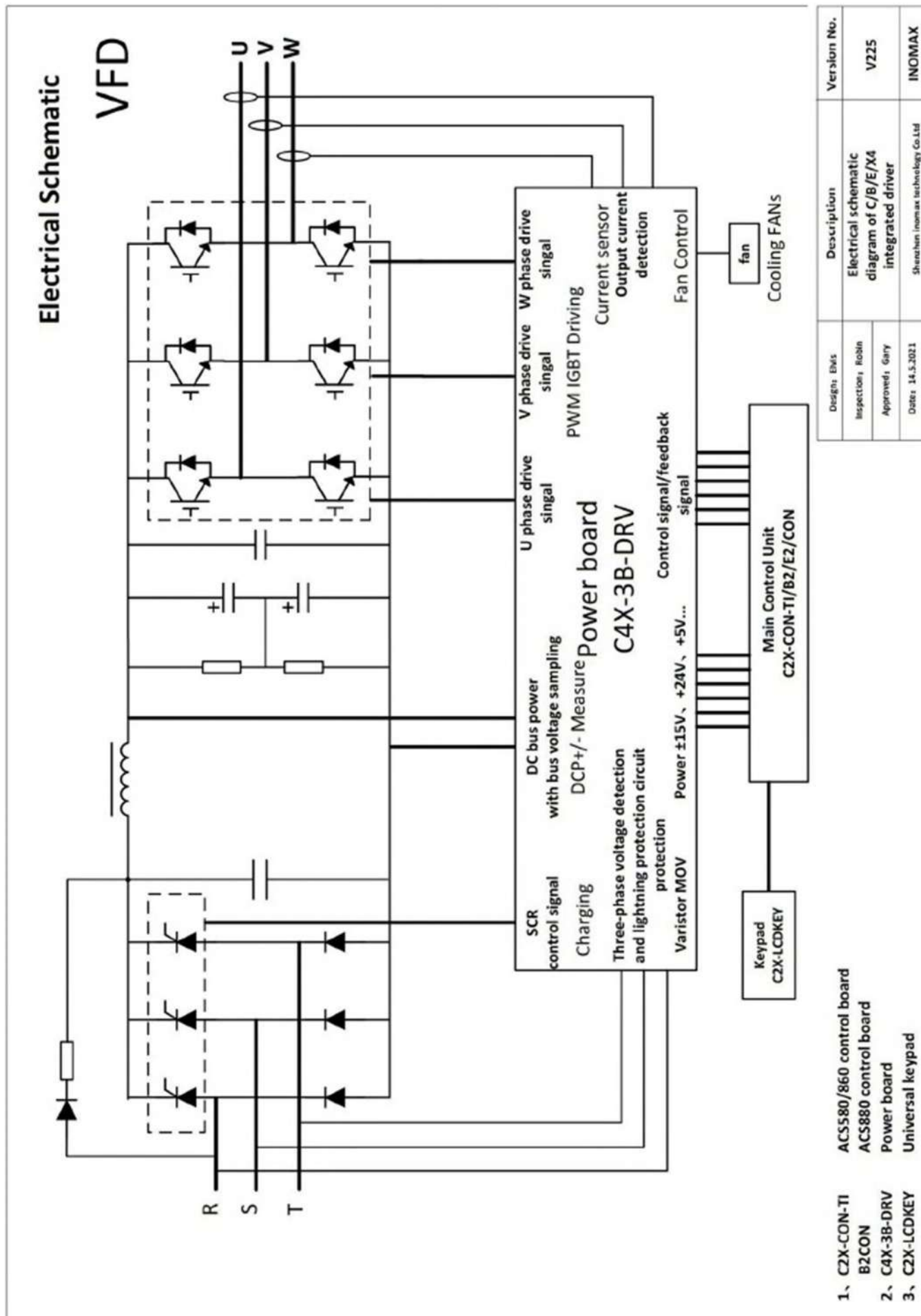
### Основные характеристики:

1. Улучшенный Прямой контроль крутящего момента
2. Высокая динамическая характеристика, высокая точность позиционирования и точный крутящий момент
3. Интерфейсы энкодера 2/3/4, поддержка абсолютного значения, магниторезистивный преобразователь и т.д.
4. Различные высокоскоростные соединения по полевой шине
5. Безопасный крутящий момент STO. Функция прерывания
6. 3 аналоговых входа, 3 релейных выхода
7. Внешний источник питания 24 В
8. Электронное переключение функций, параметризованное управление
9. Профессиональные прикладные прошивки, такие как управление движением и электронная камера









## Особенности и преимущества INOMAX серии ACS.

ACS VFD	Особенность	Результат	Выгода
	Хорошая точность определения скорости двигателя без тахометра.	Позволяет контролировать скорость с точностью более 0,5%. В 95% случаев тахометр не требуется.	Экономия инвестиционных затрат. Рост экономии в целом. Повышенная надежность. Улучшенный контроль технологического процесса. Более высокое качество продукции. Универсальность управления процессами.
	Отличный контроль крутящего момента без тахометра.	Привод для решения сложных задач. Обеспечивает требуемый крутящий момент в любое время. Повторяемость крутящего момента 1%. Время отклика на крутящий момент менее 5 мс.	Производительность аналогична постоянному току, но без тахометра. Сокращение числа механических отказов оборудования. Меньше времени простоя. Меньшие затраты эксплуатации.
	Полный крутящий момент на нулевой скорости с тахометром/энкодером или без него.	Механический тормоз не требуется. Плавный переход между приводом и тормозом. Позволяет использовать привод в традиционных приводах постоянного тока.	Экономия инвестиционных затрат. Лучший контроль нагрузки. Можно использовать привод переменного тока и двигатель вместо постоянного тока. Стандартный двигатель переменного тока обеспечивает меньшее техническое обслуживание и меньшие затраты.
	Управление вплоть до нулевой скорости и положения осуществляется с помощью энкодера.	Производительность сервопривода.	Экономичный, высокопроизводительный привод с крутящим моментом; обеспечивает контроль положения и лучшую статическую точность. Высокоточное управление с помощью стандартного двигателя переменного тока.
	Быстрое регулирование напряжения линии постоянного тока.	Происходит потеря мощности.	Привод работает непрерывно. Меньше времени простоя. Позволяет избежать прерываний процесса. Меньше отходов при непрерывном процессе.
	Автоматический запуск (прямой перезапуск).	Запуск при наличии остаточной индуктивности двигателя. Задержка перезапуска не требуется.	Может подключаться к работающему двигателю, не дожидаясь остановки. Может переводить двигатель с линии на привод. Никакого перезапуска. Никаких перерывов в процессе.
	Автоматический запуск (Flying start).	Синхронизируется с вращающимся двигателем.	Никаких прерываний процесса. Плавное управление оборудованием. Возобновляйте контроль во всех ситуациях.
	Торможение по потоку.	Управляемое торможение между двумя скоростными точками.	Экономия инвестиционных затрат. Улучшенный контроль технологического процесса. Не требуется задержки, как при торможении постоянным током. Может использоваться для замедления до скорости, отличной от нулевой. Уменьшена потребность в тормозном прерывателе и резисторе.
	Оптимизация потока.	Потери двигателя сведены к минимуму. Уменьшение шума двигателя.	Управляемый двигатель.
	Самоидентификация/ автонастройка.	Настройка двигателя для обеспечения максимальной производительности.	Простая и точная настройка. Настройка параметров не требуется. Меньшее время ввода в эксплуатацию. Гарантированный пусковой момент. Простая модернизация для любой системы переменного тока.
Нет заранее заданной схемы переключения силовых устройств.	Низкий уровень шума. Нет фиксированной несущей, поэтому акустический шум является приемлемым из-за спектра "белого" шума.	Экономия затрат на акустические барьеры в помещениях с другим оборудованием, чувствительным к шуму. Никаких вредных механических резонансов. Снижение нагрузки на редукторы, вентиляторы, насосы.	
Никаких ограничений по максимальной скорости ускорения и замедления.	Может ускоряться и замедляться в кратчайшие сроки без механических ограничений.	Улучшенный контроль технологического процесса.	

